

Kit di collegamento bollitori solari pacchetti Sistema Acqua

Indicazioni tecniche

DTWH_07_V1.0_0916

Materiale in fornitura di un pacchetto ACQUA

Composizione materiale:



KIT 1 (08-8483)

Kit collegamento per bollitori / accumuli inerziali - attacco da 1" F

Materiale in fornitura:

- N. 2 dadi + ogiva Cu 12
- N. 3 dadi + ogiva Cu 15
- N. 1 riduzione 1" F x 3/4" M
- N. 1 rubinetto di carico Cu 15
- N. 1 lancia di collegamento
- N. 1 isolamento per lancia
- N. 1 isolamento per rubinetto

KIT 2 (08-8484)

Kit collegamento per bollitori / accumuli inerziali - attacco da 1" 1/4 M.

Materiale in fornitura:

- N. 2 dadi + ogiva Cu 12
- N. 3 dadi + ogiva Cu 15
- N. 1 riduzione 1" F x 3/4" M
- N. 2 riduzioni 1" M x 1" 1/4 M
- N. 1 rubinetto di carico Cu 15
- N. 1 lancia di collegamento
- N. 1 isolamento per lancia
- N. 1 isolamento per rubinetto



Solo con cod. 08-8486

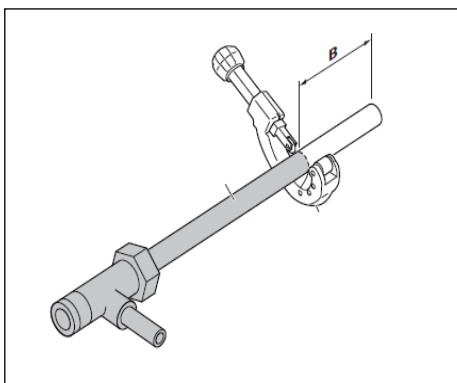
KIT 3 (08-8486)

Kit collegamento Aqua per bollitori esistenti mono-serpentino

Materiale in fornitura:

- N. 2 dadi + ogiva Cu 12
- N. 1 raccordo diritto 15 mm a stringere
- N. 1 rubinetto di carico, attacchi Cu 15
- N. 2 lance di collegamento
- N. 2 isolamenti per lance
- N. 1 isolamento per rubinetto

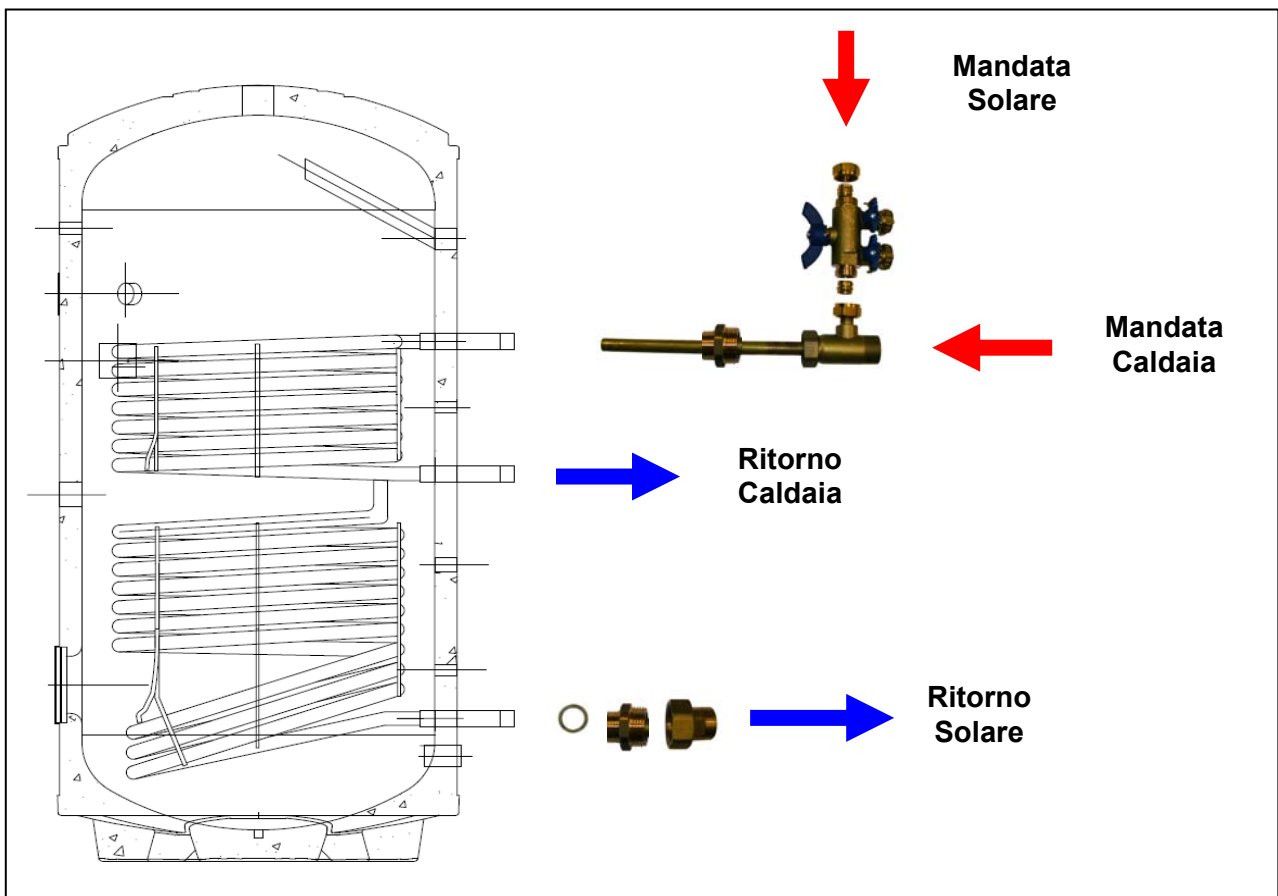
Tagliare la lancia in caso di lunghezza eccessiva



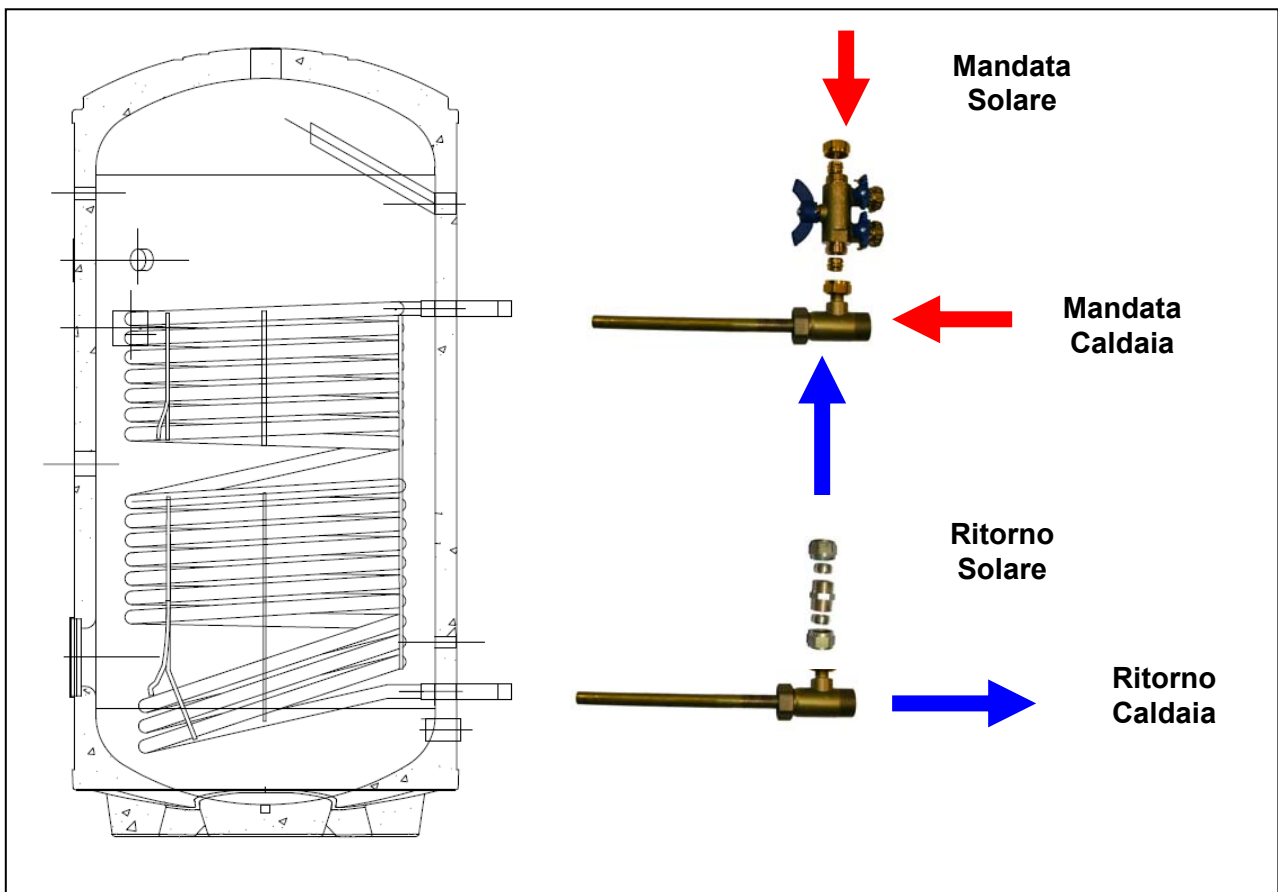
Per alcuni bollitori / accumuli potrebbe esserci la necessità di tagliare un pezzo di lancia. Accorciare alla misura più idonea.

Il valore Kv della lancia, per determinare le perdite di carico alle diverse portate, è pari a 26.

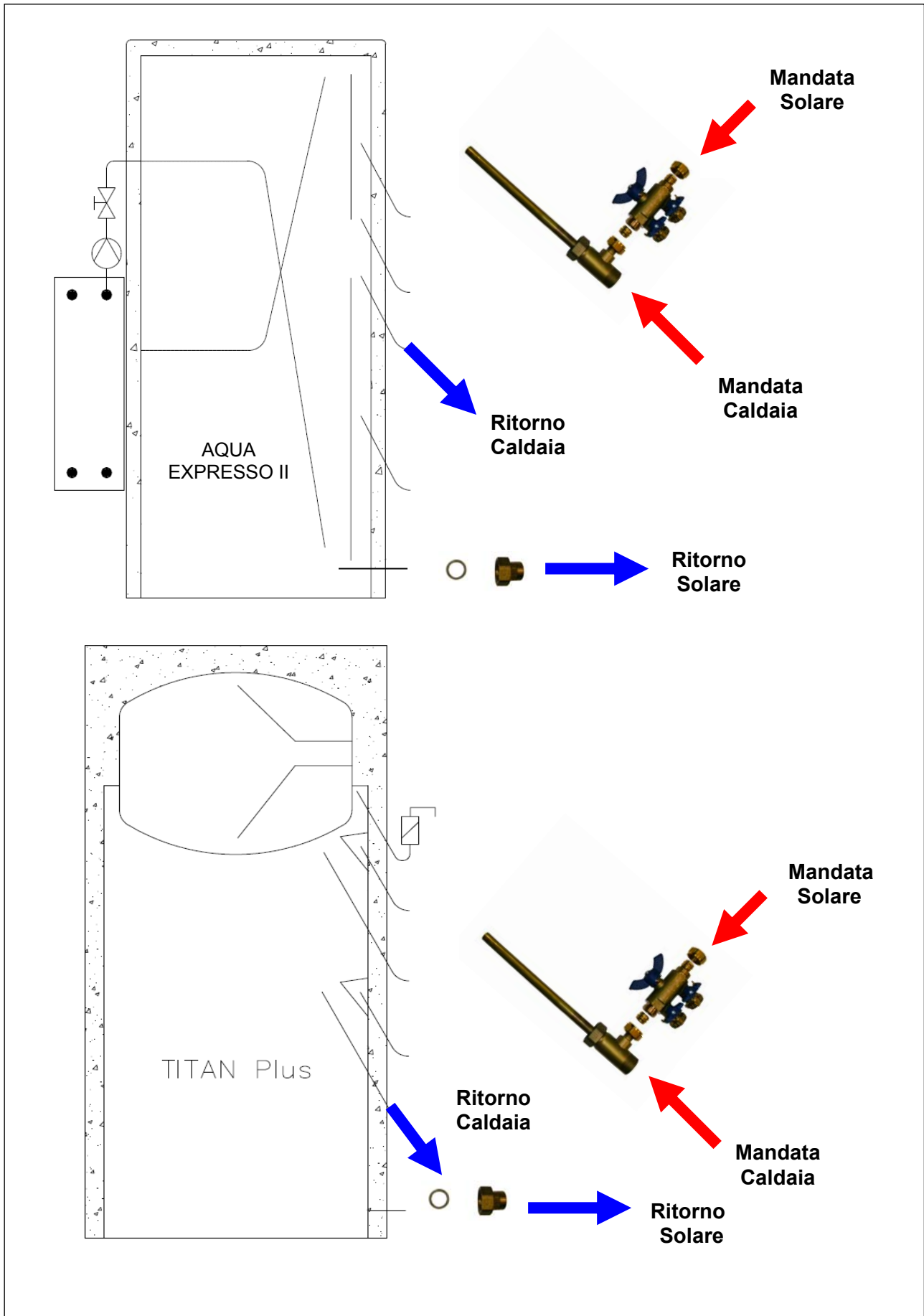
Dettaglio per il collegamento in caso di bollitori AquaSun Plus



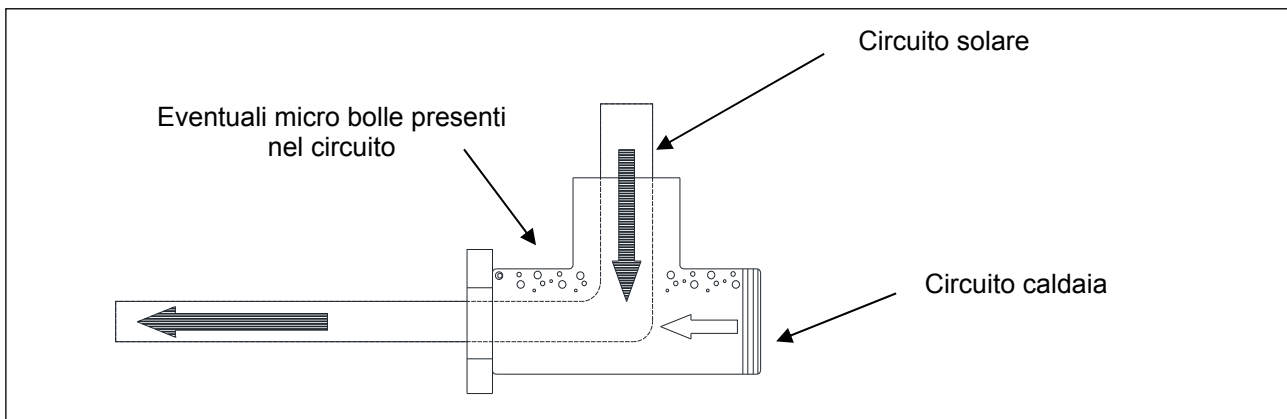
Dettaglio per il collegamento in caso di bollitori mono serpentino



Dettaglio per il collegamento in caso di accumuli inerziali AQUA EXPRESSO II o Titan Plus

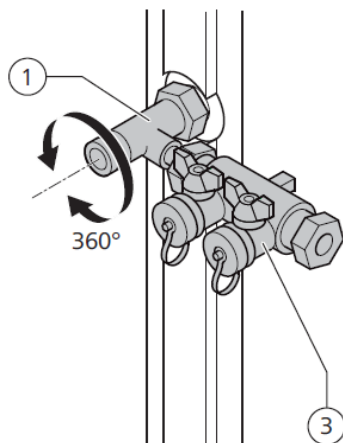


Schema della struttura interna della lancia



Installazione per i diversi pacchetti Sistema Acqua

Pacchetto Sistema Acqua per bollitori – posizionamento con attacchi orizzontali

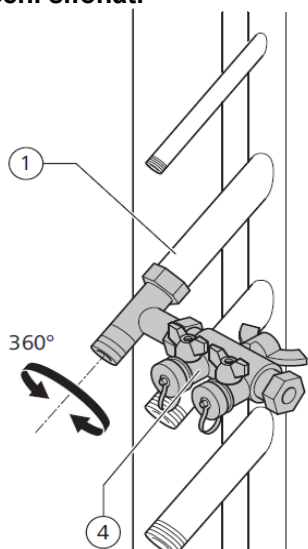


1. Lancia di collegamento

2. Rubinetto di carico

Non è più necessario effettuare una sifonatura verso il basso come nel caso dei vecchi kit di collegamento, ma è possibile posizionare il rubinetto di carico che porta alla mandata solare in qualsiasi angolazione, grazie alla struttura interna della lancia.

Pacchetto Sistema Acqua per AQUA ESPRESSO II e Titan – posizionamento con attacchi sifonati



1. Lancia di collegamento

4. Rubinetto di carico

Non è più necessario effettuare una sifonatura verso il basso come nel caso dei vecchi kit di collegamento, ma è possibile posizionare il rubinetto di carico che porta alla mandata solare in qualsiasi angolazione, grazie alla struttura interna della lancia.